

SVERIGEPANELEN Tegel 270W

SVERIGEPANELEN® är utvecklad för nordiskt klimat och har bästa hållfasthet för att klara av de snö- och vindlaster vi har i vårt land. TEGEL är designad för att smälta in på tegelfärgade tak.



GruppSol är annorlunda – vi erbjuder lokala gruppköp utan några mellanhänder. Vi krävställer och utvecklar egna produkter för nordiskt klimat med bästa design, hållfasthet och garantier. Tillsammans gör vi bra miljöinvesteringar som kan ge dig en årlig avkastning på 7-15%. Samtidigt ökar värdet på ditt hus med i snitt 14% vid en solcellsinstallation, enligt en undersökning gjord av SLU.

GruppSol erbjuder helhetslösningar för villor, bostadsrättsföreningar och företag. Vi genomför alltid en förstudie på plats och följer Länsförsäkringars checklista (Faktablad 27) för godkänd solcellsinstallation.



Positive Power

Positive power output tolerance 0/+5 Wp.



Excellent Performance

Under different light conditions.



IP67

IP67 JUNCTION BOX

Higher performance under low light environment.



Excellent Design

Compact and ultra-light aluminum frame thickness: 40mm. Backsheet white, frame red.



Load Capacity

5400Pa to snow load, 2400Pa to wind pressure.



30Y

Power Warranty

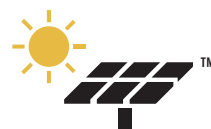
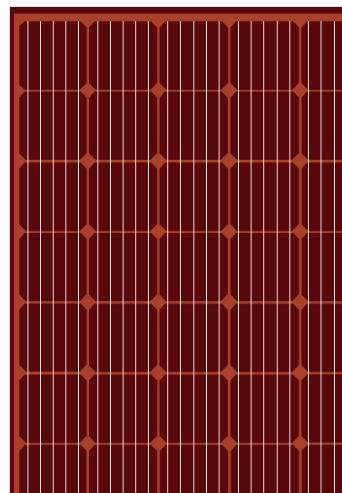
30 years linear power warranty.



20Y

Product Warranty

20 years product warranty.



SVERIGEPANELEN
By GruppSol

[Facebook.com/groups/gruppsol/](https://www.facebook.com/groups/gruppsol/)

GruppSol AB
Tel: 010 - 188 20 30
Mail: info@gruppsol.se
Hemsida/shop: www.gruppsol.com

Göteborg
World Trade Center
Mässans gata 10
412 51 Göteborg

Stockholm
Byängsgränd 14, 3 tr
120 40 Årsta

Sandviken
Höghovägen 45
811 32 Sandviken

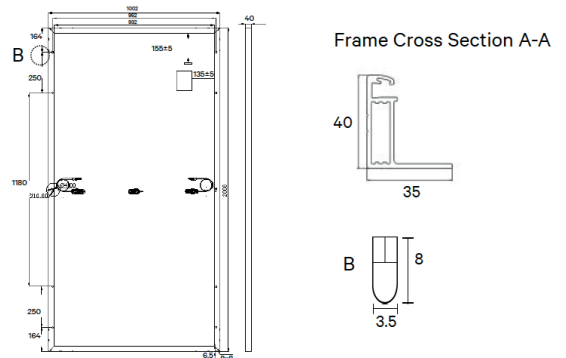


SVERIGEPANELEN Tegel 270W

Characteristics

SPECIFICATIONS

Length	1640 mm
Width	992 mm
Thickness	40 mm
Weight	18 Kg
Material of Cells	Monocrystalline Silicon
Dimensions of Cells	156.5 x 156.5 mm
Qty of Cells	60 (6x10)
Frontal Glass	Glass with low iron content, thickness 3.2 mm
Encapsulant	EVA (Ethylene Vynil Acetate)
Backsheet	PYE/PPE
Frame	Anodized aluminum 15 micron - RAL 8015
Junction Box	1 Junction box IP67-1500 V with 3 by pass diodes
Connectors	MC4 or compatible connector
Cables	Unipolar Type, Length 900mm - Sec: 4.0 mm2



Packing Configuration

Pallet Dimensions	1700x1100x1200 mm (possibility to stack up to two)
Pcs per Pallet	27 pcs
Weight	516 Kg

Electrical Characteristics*

SPECIFICATIONS		270W
Nominal Output(0/+4.99W)	Pmax (W)	270
Max. Voltage	Vmpp (V)	31.07
Max. Current	Impp (A)	8.50
Open Circuit Voltage	Voc (V)	39.40
Short Circuit Current	Isc (A)	9.12
Max. System Voltage	V	1500
Module Efficiency	%	16.60

*STC:1000W/Mq - AM 1,5 - 25°C

Temperature Characteristics

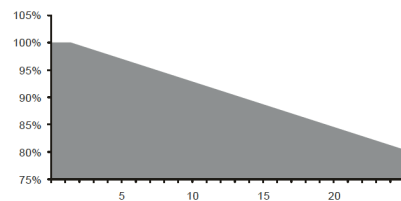
Temperature Coeff. of Voc	-0,31 % / °C
Temperature Coeff. of Isc	+0,04 % / °C
Temperature Coeff. of Pmax	-0,39 % / °C
NOCT	43 ± 2 °C

Operative Characteristics

Operating Temperature	from -40 °C to +85 °C
Max. Superficial Load	Over 5400 Pa
Hailstorm Resistance	Ø 28 mm, 86 Km/h
Fire Test MST 23	Class C

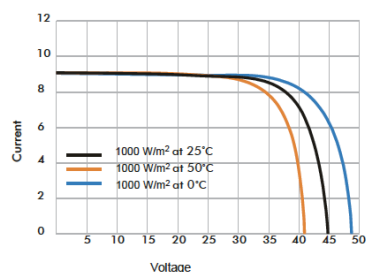
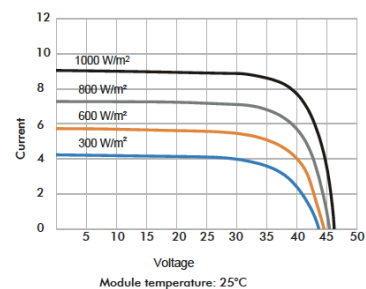
Linear Performance Warranty

20 YEARS Product Warranty
30 YEARS Linear Power Warranty



Current/Voltage Characteristics

Values Apply to module 270W



Temperature Characteristics

Temperature Coeff. of Voc	-0,31 % / °C
Temperature Coeff. of Isc	+0,04 % / °C
Temperature Coeff. of Pmax	-0,39 % / °C
NOCT	43 ± 2 °C

Operative Characteristics

Operating Temperature	from -40 °C to +85 °C
Max. Superficial Load	Over 5400 Pa
Hailstorm Resistance	Ø 28 mm, 86 Km/h
Fire Test MST 23	Class C